

# 3Д моделирование и 3Д печать на уроках технологии и во внеурочной деятельности.

Учитель технологии: Галкина О.Л.

# 3D моделирование и 3D печать на уроках технологии и во внеурочной деятельности.

## КОНЦЕПЦИЯ ПРЕПОДАВАНИЯ ПРЕДМЕТНОЙ ОБЛАСТИ «ТЕХНОЛОГИЯ» В ОБЩЕОБРАЗОВАТЕЛЬНЫХ ОРГАНИЗАЦИЯХ РОССИЙСКОЙ ФЕДЕРАЦИИ, РЕАЛИЗУЮЩИХ ОСНОВНЫЕ ОБЩЕОБРАЗОВАТЕЛЬНЫЕ ПРОГРАММЫ

(Утверждена Министерством Просвещения РФ 24.12.2018 г.)



Технологическое образование является необходимым компонентом общего образования, предоставляя обучающимся возможность применять на практике знания основ наук, осваивать общие принципы и конкретные навыки преобразующей деятельности человека, различные формы информационной и материальной культуры, а также создания новых продуктов и услуг.



Целью Концепции является создание условий для формирования технологической грамотности и компетенций обучающихся, необходимых для перехода к новым приоритетам научно-технологического развития Российской Федерации.



В рамках освоения предметной области «Технология» происходит приобретение базовых навыков работы с современным технологичным оборудованием, освоение современных технологий, знакомство с миром профессий, самоопределение и ориентация обучающихся на деятельность в различных социальных сферах; обеспечивается преемственность перехода обучающихся от общего образования к среднему профессиональному, высшему образованию

tation - Google Chrome

**Настоящая Концепция представляет собой систему взглядов на основные проблемы, базовые принципы, цели, задачи и направления развития предметной области «Технология» как важнейшего элемента овладением компетенциями, навыками XXI века, в рамках освоения основных общеобразовательных программ в образовательных организациях.**

## Тематическое планирование по классам

Базовые модули/разделы	классы				
	5	6	7	8	9
Часы на базовые модули	50	50	50	25	12
Производство и технологии	+	+	+	+	+
Технология обработки текстильных материалов	+	+	+		
Технология обработки пищевых материалов	+	+	+		
<b>Компьютерная графика и черчение</b>	+	+	+	+	+
<b>3D – моделирование, прототипирование и макетирование</b>	+	+	+	+	
Технологии творческой, проектной и исследовательской деятельности	+	+	+	+	+
Построение образовательных траекторий и планов в области профессионального самоопределения				+	+
Дополнительные модули	20	20	20	10	4

# Содержание рабочей программы по технологии

## УНИВЕРСАЛЬНЫЕ УЧЕБНЫЕ УМЕНИЯ

*(познавательные, регулятивные, коммуникативные, проектная деятельность, ИКТ-компетенции)*

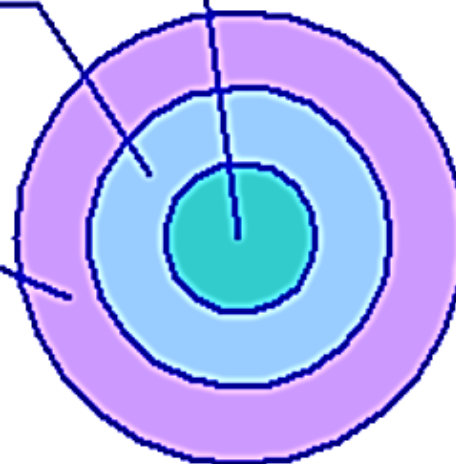
## ТЕМАТИЧЕСКИЕ БЛОКИ

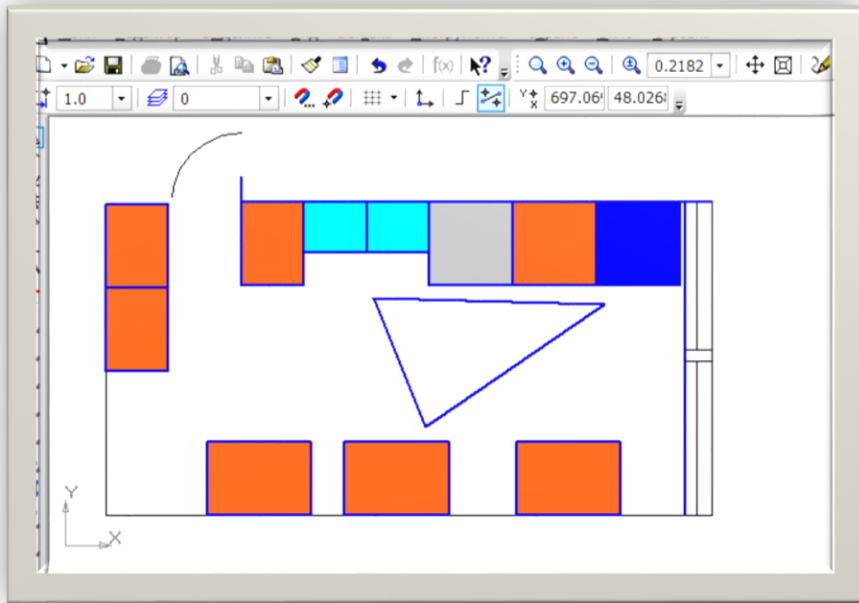
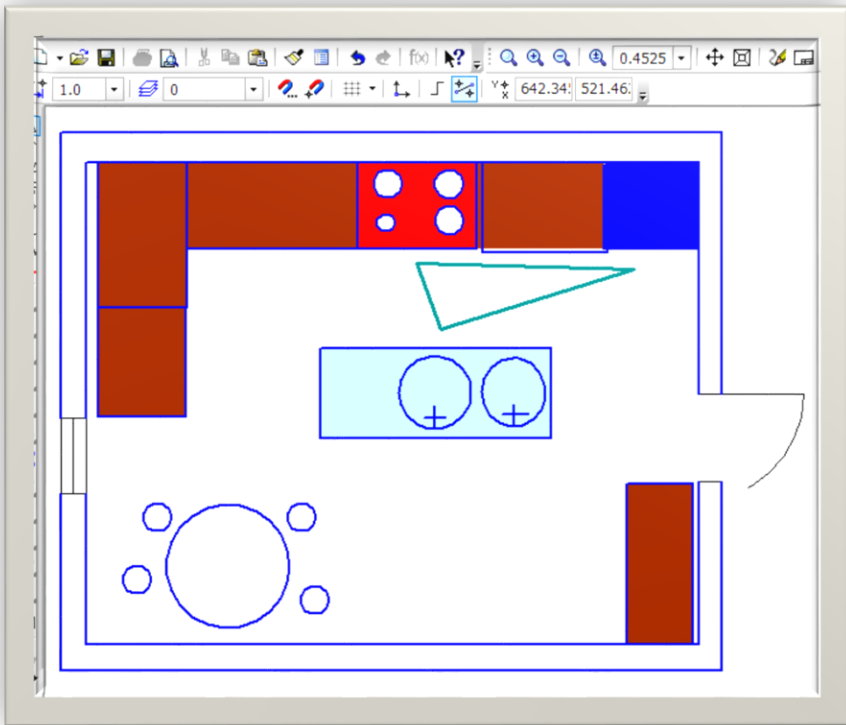
*(технология, культура, личностное развитие)*

## ТЕМАТИЧЕСКИЕ МОДУЛИ

*(производство и технологии, технологии обработки материалов, пищевых продуктов,*

**компьютерная графика и черчение, автоматизированные системы, 3D моделирование, прототипирование и макетирование**

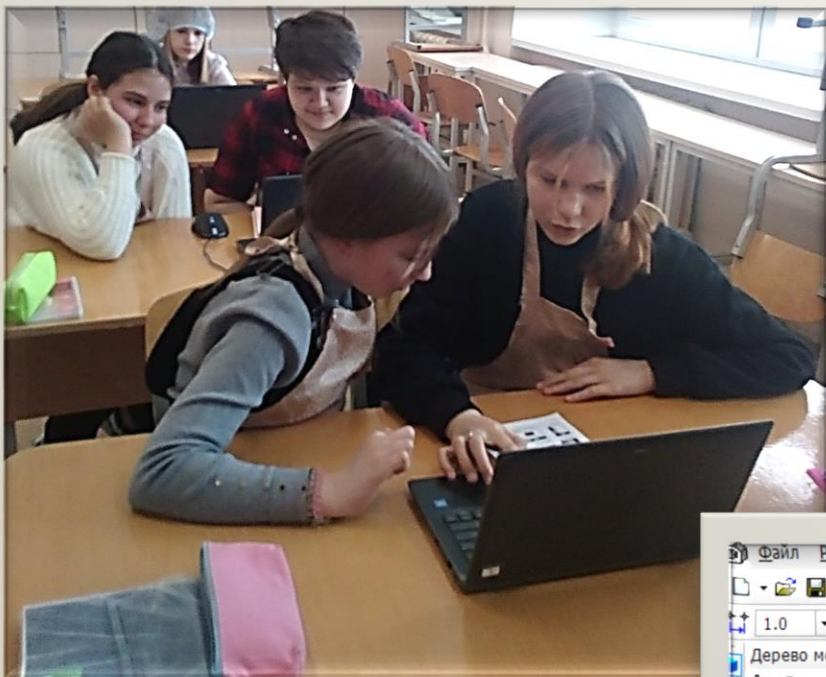




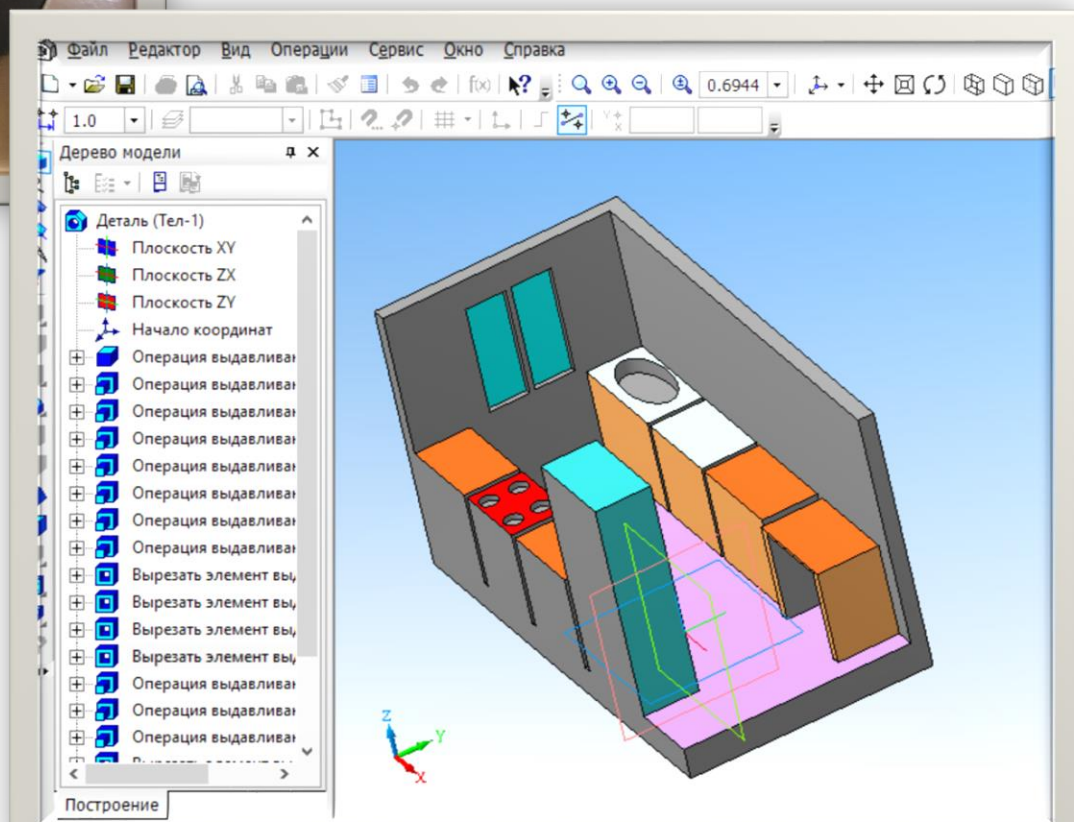
**Типы планировки кухни**

**5 класс**

# 3D моделирование на уроке технологии



## Проект планировки кухни



ТОЧКА РОСТА

Вид приложения



Система трехмерного твердотельного моделирования  
**КОМПАС-3D LT V9**

© ЗАО АСКОН, 1989–2007

Выберите стиль приложения, который будет использоваться:

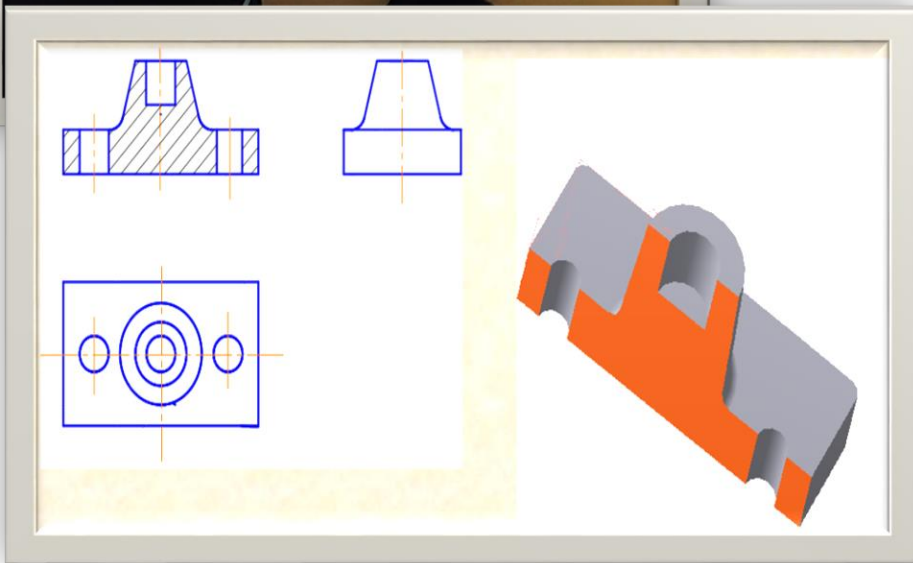
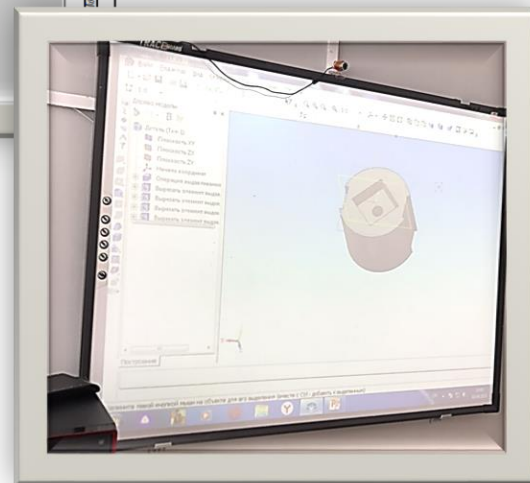
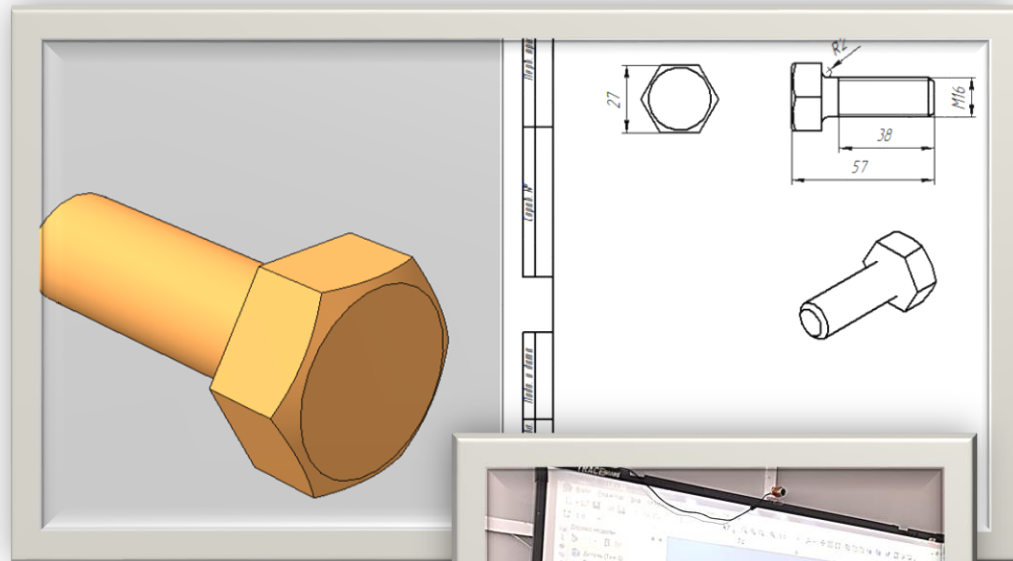
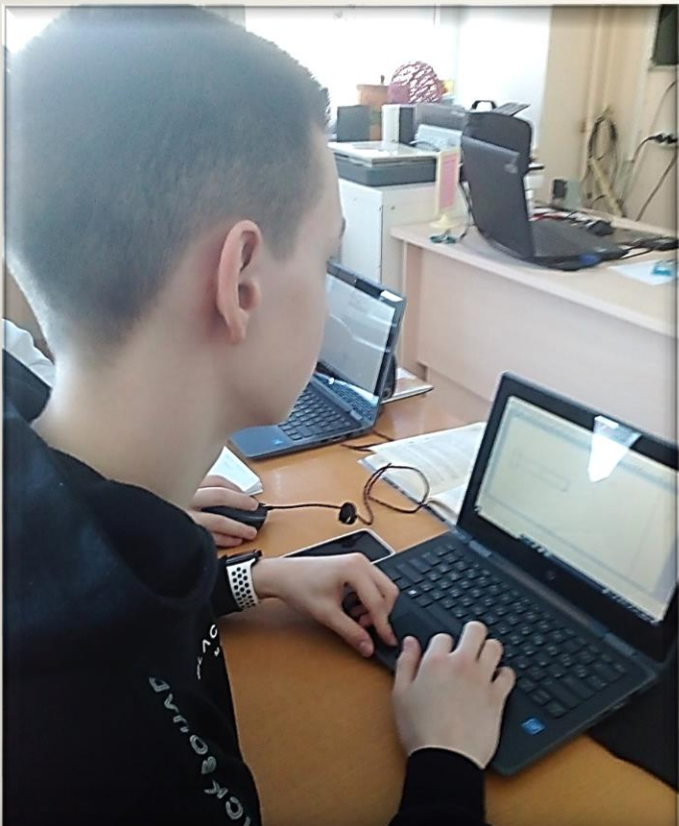
- Microsoft® Office 2000
- Microsoft® Office XP
- Microsoft® Office 2003
  - OneNote®-стиль закладок документов
- Microsoft® Visual Studio® 2005 ("Whidbey")

Вы можете изменять вид приложения в меню "Сервис" командой "Вид приложения..."

Показывать этот диалог при запуске

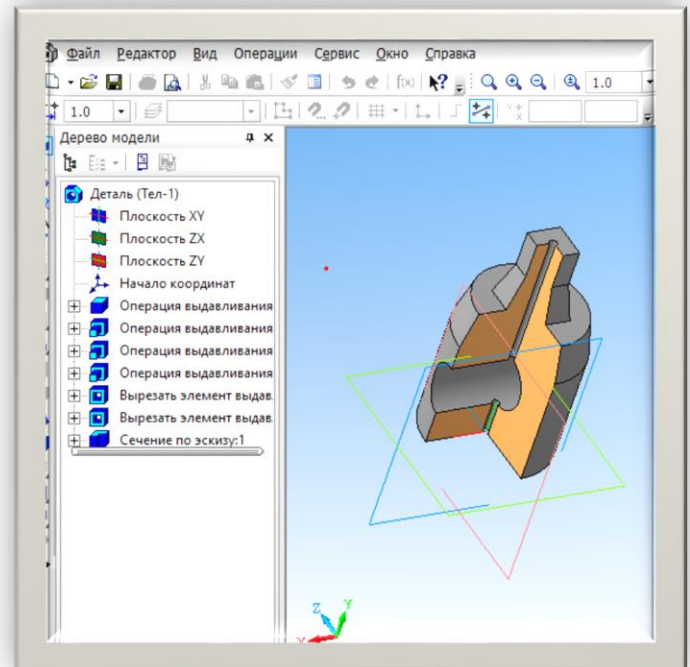
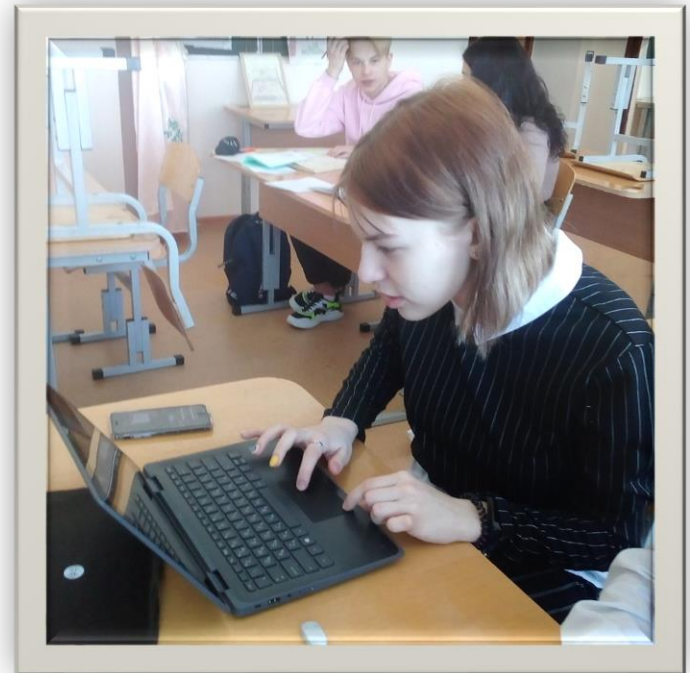
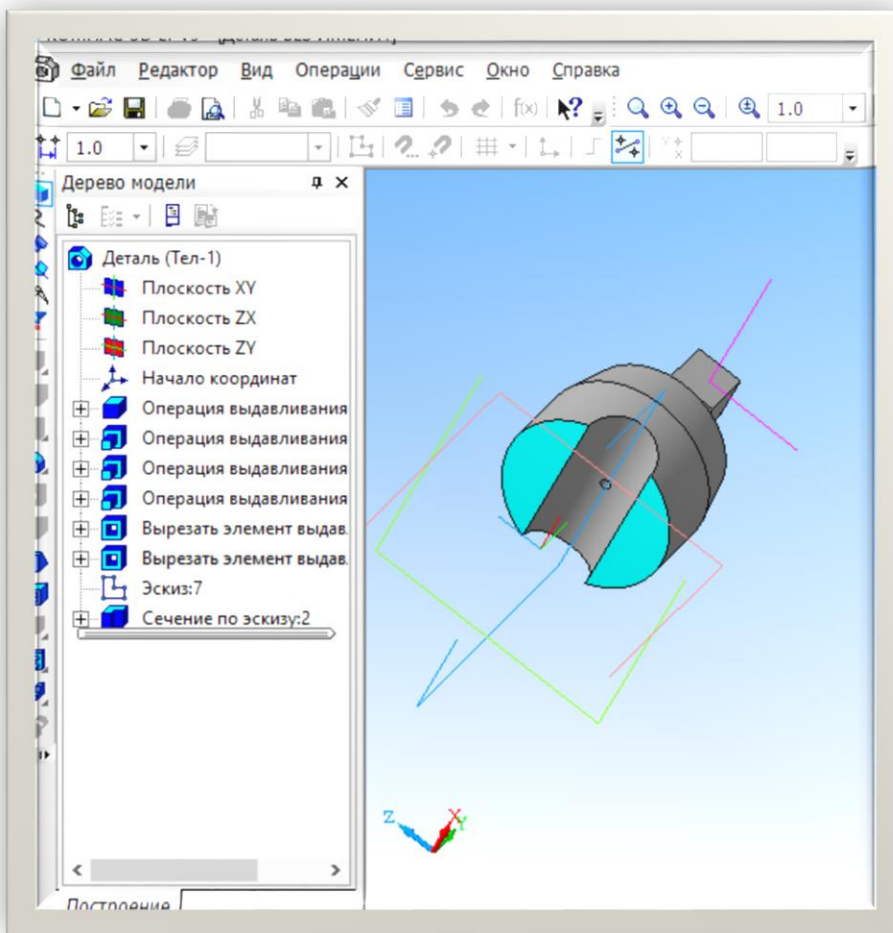
ОК

Применить



**Переходим к  
3D моделированию  
на уроке черчения**



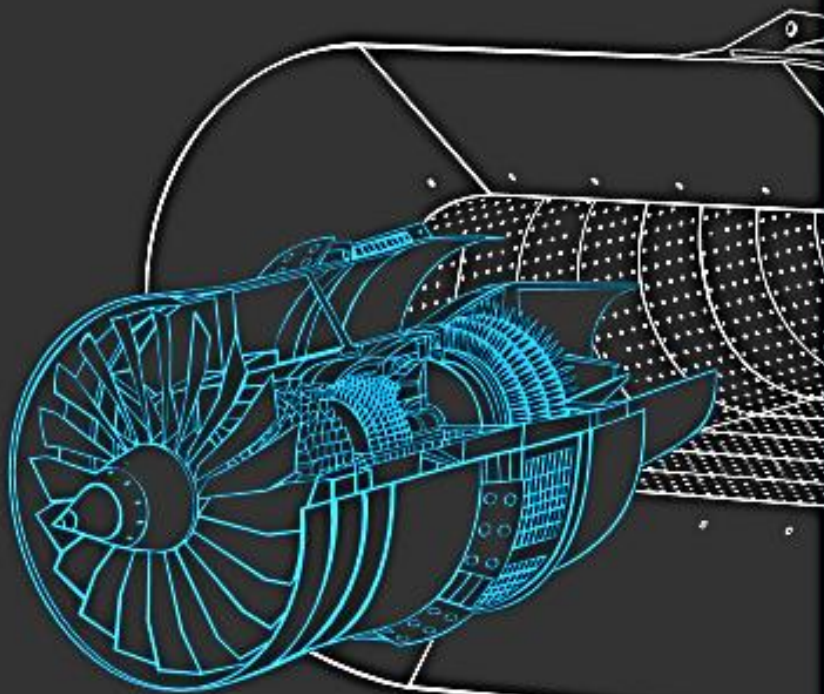


**3D моделирование  
при изучении темы  
Сечения и Разрезы  
в 9 классе**

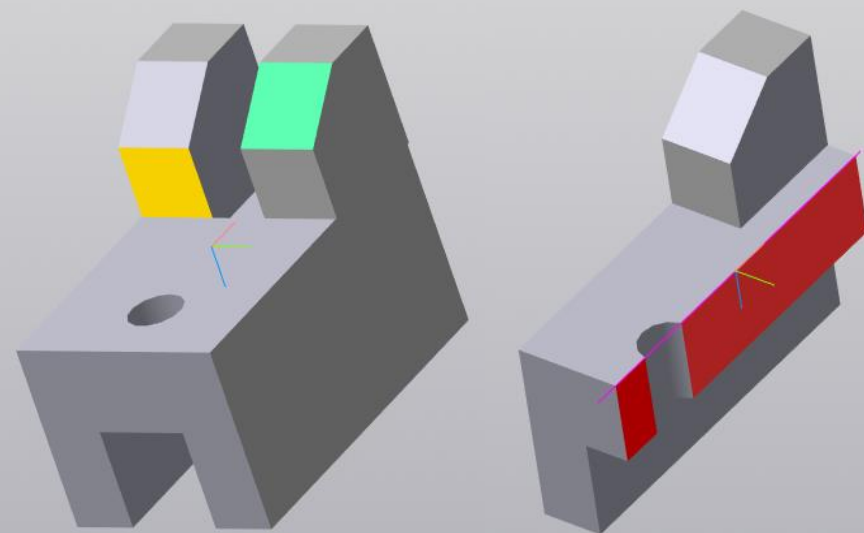


КОМПАС-3D v21 Учебная версия

64-разрядная

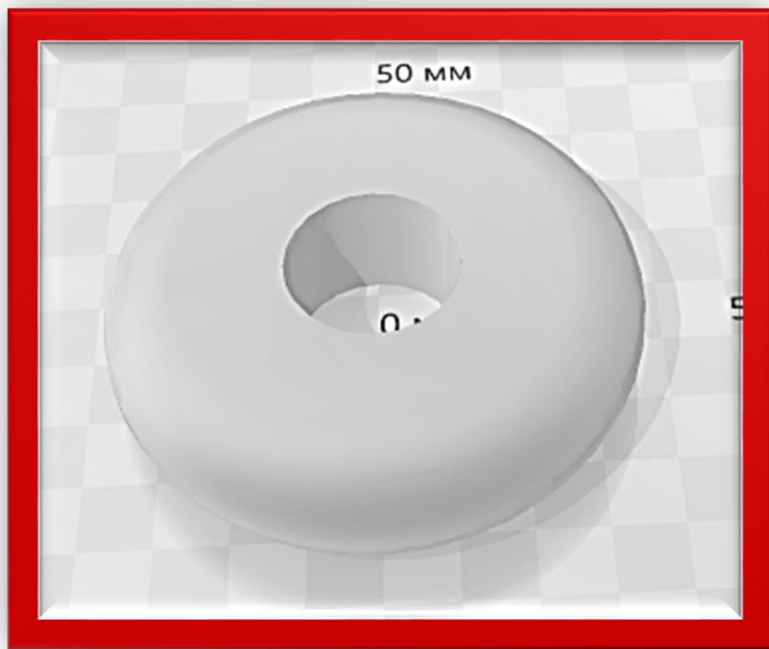
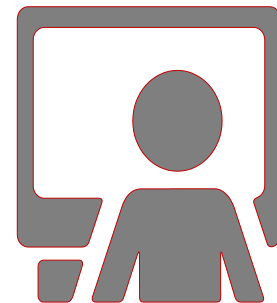
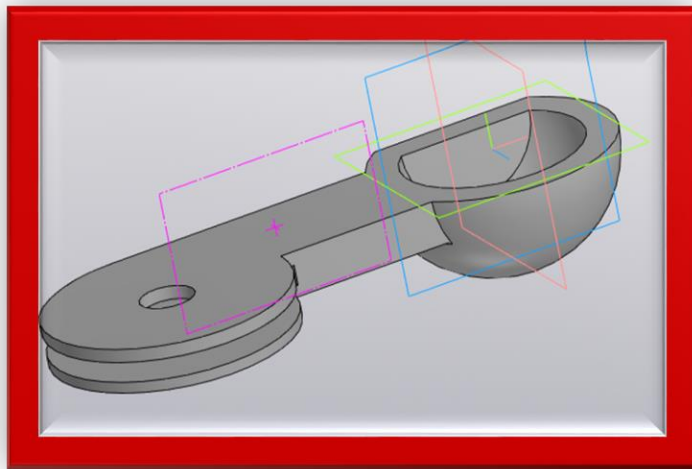
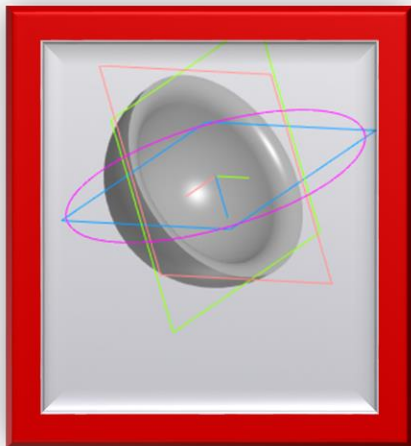


© 2014-2022 АСКОН – Системы проектирования, Российская Федерация.  
Программа защищена российским и международным законодательством.



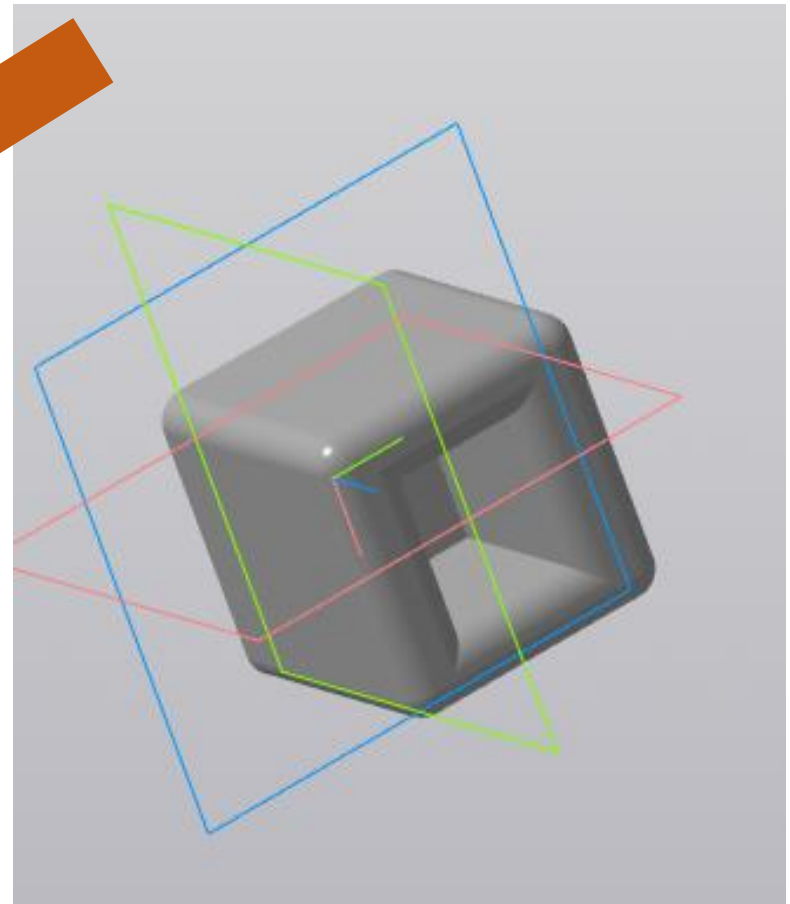
**Модели из коллекции  
наглядных пособий  
к урокам черчения**



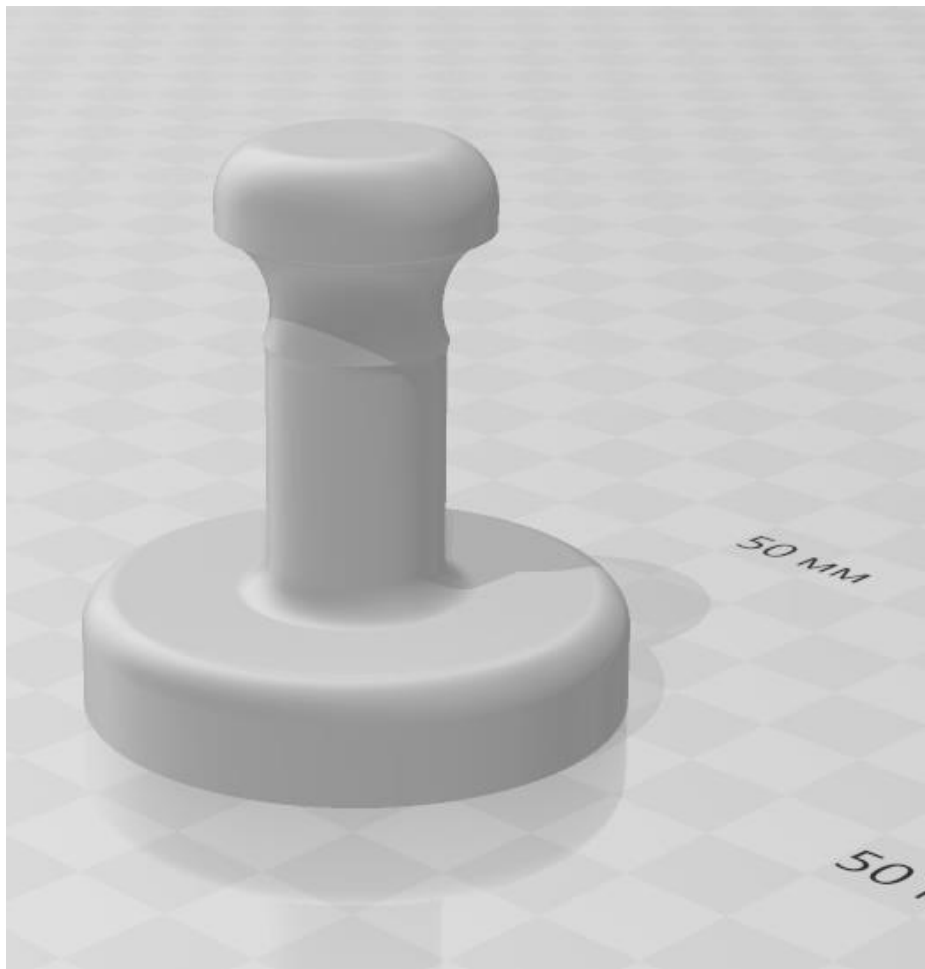


**Внеурочная  
деятельность  
в 2023-24  
учебном году**

**Первая работа,  
полученная  
на 3D принтере  
по созданному чертежу**



# От идеи-задания до получения физической копии модели

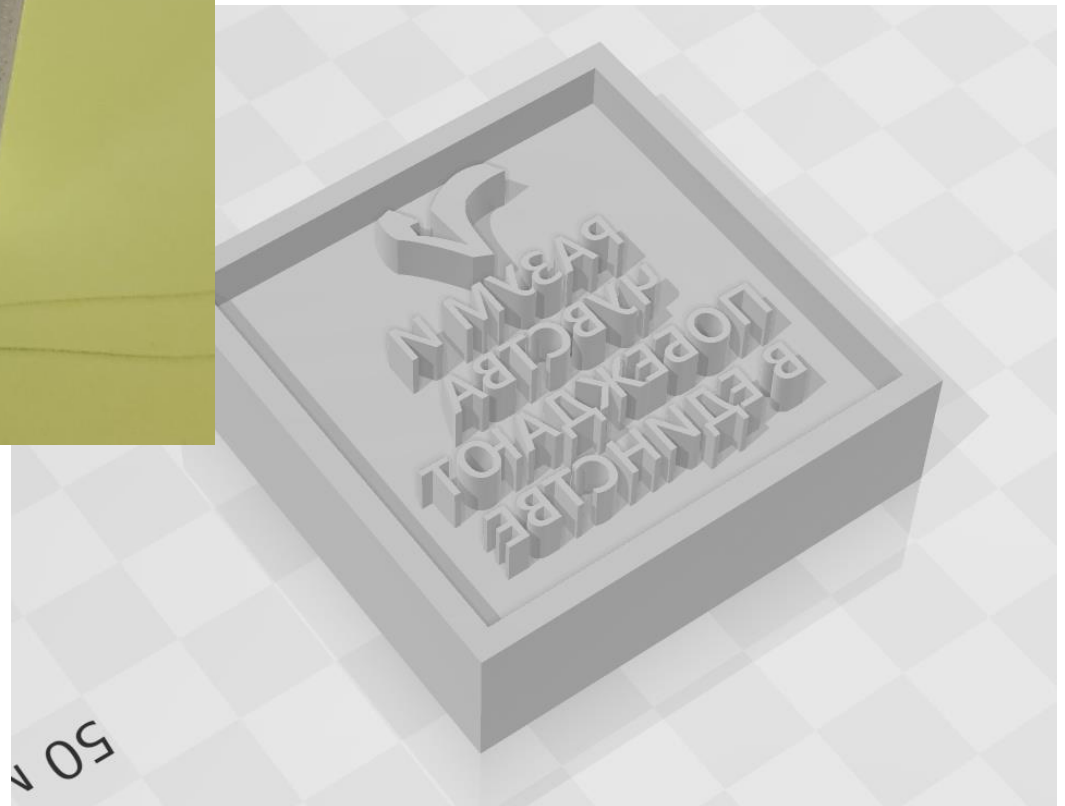


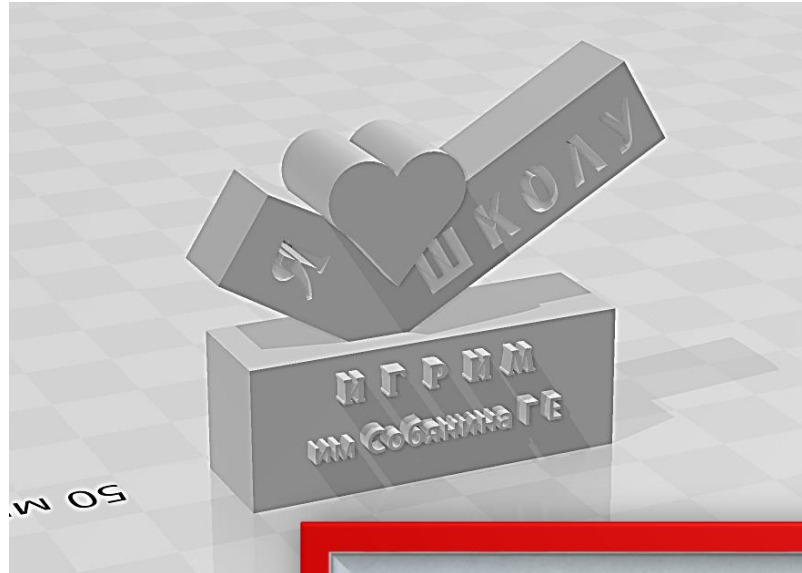
**Простая по форме деталь,  
но должны были учтены точные размеры.  
У нас получилось!!!**

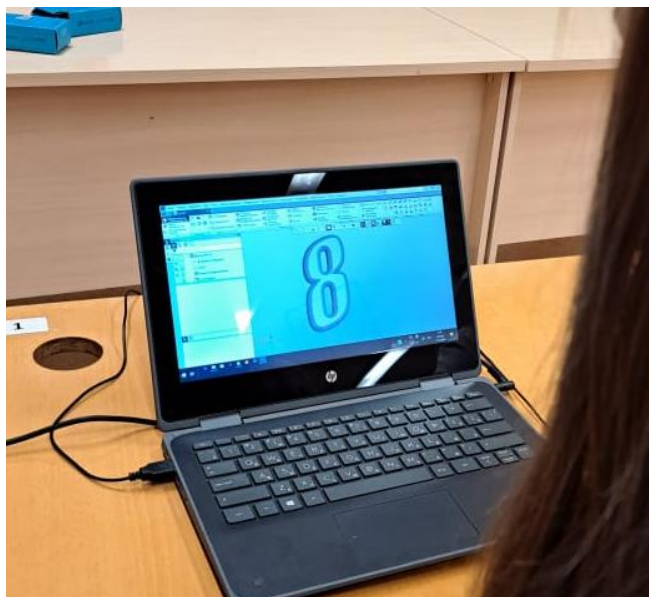
Работа выполнена  
по заказу  
Школьного  
Государства  
Виридиан



Печать







**Проектная деятельность  
на внеурочных занятиях  
3D моделированию**





**Август,  
2020г**

Спасибо всем за терпение и внимание.